

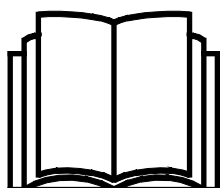
AVANT®

Bruksanvisning for redskap



Løvsuger 1300

Produktnummer: A428800



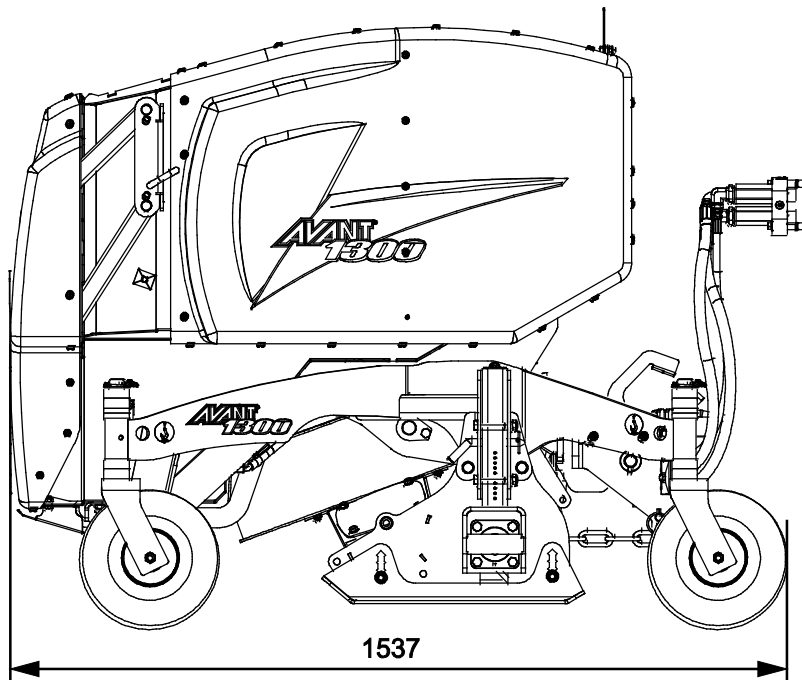
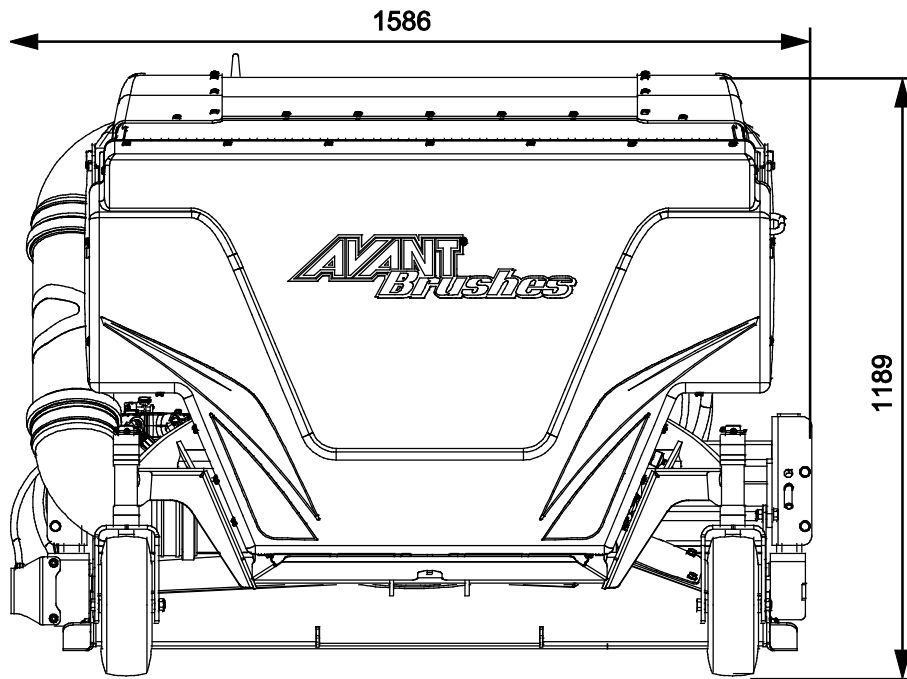
Vennligst les denne bruksanvisningen nøye før du bruker utstyret, og følg alle instruksjonene.

Ta vare på denne bruksanvisningen for senere bruk.

Produsent:

AVANT®
AVANT TECNO OY
e-mail: sales@avanttecono.com

Ylötie I
33470 YLÖJÄRVI
FINLAND
Tel. +358 3 347 8800
Fax +358 3 348 5511



INNHold

1. FORORD	4
Advarselsymboler som brukes i denne håndboken.....	5
2. TILTENKT BRUK	6
3. SIKKERHETSANVISNINGER FOR BRUK AV REDSKAPET	7
4. TEKNISKE SPESIFIKASJONER	10
4.1 Sikkerhetsetiketter og hovedkomponenter på redskapet.....	11
5. MONTERE REDSKAPET	13
5.1 Tilkobling og frakobling av hydraulikkslanger	14
6. INSTRUKSJONER FOR BRUK	16
6.1 Kontroll før bruk.....	16
6.2 Bruk av løvsugeren.....	18
6.3 Arbeide i ulendt terreng	19
6.4 Transportposisjon	20
6.5 Oppbevaring	20
6.6 OptiFloat®.....	21
6.6.1 Sikkerhetsventil.....	22
6.7 Adjusting the working height	23
6.8 Justere rotasjonshastigheten til børsten	24
6.9 Tømme oppsamlingsbeholderen	25
6.10 Håndholdt vakuumslange (ekstrautstyr)	26
6.10.1 Montere vakuumslange	26
6.11 Fjerne en blokkering	29
7. VEDLIKEHOLD OG SERVICE	30
7.1 Inspisering av hydraulikkomponenter.....	30
7.2 Rengjøring av redskapet.....	31
7.2.1 Rengjøring av vakuumenheten	31
7.2.2 Hvordan ta av oppsamlingsbeholderen.....	32
7.2.3 Kontroll og sliping av skjæreknivene.....	33
7.3 Smøring.....	33
7.4 Vedlikehold og utskifting av børster	33
8. GARANTIBETINGELSER	34

I. Forord

Avant Tecno Oy takker for at du har valgt å kjøpe dette redskapet til Avant-minilasteren din. Det er utviklet og produsert basert på flere års erfaring med produktutvikling og produksjon. Ved å gjøre deg kjent med denne håndboken og å følge anvisningene sikrer du din egen sikkerhet og at utstyret kan fungere pålitelig og ha lang levetid. Les anvisningene nøye før du begynner å bruke utstyret eller utføre vedlikehold.

Formålet med denne håndboken er å hjelpe deg med å:

- betjene utstyret på en sikker og effektiv måte
- være oppmerksom på og forhindre eventuelle farlige situasjoner
- holde utstyret intakt og sørge for lang levetid

Med disse anvisningene kan selv uerfarne brukere bruke verktøyet og minilasteren sikkert. Håndboken omfatter viktige anvisninger også for erfarne AVANT-operatører. Sikre at alle som bruker minilasteren har fått tilstrekkelig veiledning og gjort seg kjent med minilasterens håndbok, alt utstyret som brukes og sikkerhetsanvisningene, før utstyret tas i bruk. Det er forbudt å bruke utstyret til andre formål eller på andre måter enn det som beskrives i denne håndboken. Denne håndboken skal beholdes gjennom hele utstyrets levetid. Hvis du selger eller overfører utstyret, må du sørge for å levere håndboken til den nye eieren. Hvis håndboken mistes eller ødelegges, kan du få en ny håndbok fra din nærmeste Avant-forhandler, eller rett fra produsenten.

I tillegg til sikkerhetsreglene i denne bruksanvisningen må du følge alle gjeldende sikkerhetsregler om arbeids, lokale lover og andre regler som angår bruken av dette utstyret. Spesielt reglene om bruk på offentlig vei må følges. Kontakt Avant-forhandleren for mer informasjon om lokale krav før du bruker lasteren på veier.

Ta kontakt med din lokale AVANT-forhandler for spørsmål, service, reservedeler eller problemer som måtte oppstå under bruk av maskinen din.

Denne håndboken er oversatt fra den engelske originalteksten. På grunn av kontinuerlig produktutvikling vil noen av detaljene som vises i denne håndboken kunne være forskjellig fra utstyret ditt. Bildene kan også vise tilleggsutstyr og funksjoner som ikke er tilgjengelige for øyeblikket. Vi forbeholder oss retten til å endre innholdet i håndboken uten forvarsel. Copyright © 2019 Avant Tecno Oy. Med enerett.

Advarselsymboler som brukes i denne håndboken

Følgende varselsymboler brukes i hele denne håndboken. De angir faktorer som må tas hensyn til for å redusere faren for personskade og ødelagt eiendom.



ADVARSEL SIKKERHETSVARSELSYMBOL

Dette symbolet betyr: **“Advarsel, vær oppmerksom! Sikkerheten din kan være utsatt!”**

Les meldingen som følger nøye, den advarer mot en umiddelbar fare som kan medføre alvorlig personskade.

Sikkerhetsvarselsymbolet for seg selv og med tilhørende sikkerhetsvarsler angir viktige sikkerhetsmeldinger gjennom hele denne håndboken. Den brukes til å tiltrekke oppmerksomheten mot anvisninger som kan påvirke din egen og andres personlige sikkerhet. Når du ser dette symbolet, må du være oppmerksom – det kan påvirke sikkerheten din. Les meldingen som følger nøye, og meld fra til andre brukere.

FARE

Dette signalordet angir en farlig situasjon som, hvis den ikke unngås, vil medføre dødsfall eller alvorlig personskade.

ADVARSEL

Dette signalordet angir en potensielt farlig situasjon som, hvis den ikke unngås, kan medføre alvorlig personskade eller dødsfall.

FORSIKTIG

Dette signalordet brukes når en mindre fare kan oppstå hvis anvisningene ikke følges riktig.

VIKTIG

Dette symbolet gjør oppmerksom på informasjon om korrekt betjening og vedlikehold av utstyret.

Hvis ikke informasjonen ved dette symbolet respekteres, kan det føre til at utstyret blir ødelagt eller forårsaker skade på annen eiendom.

2. Tiltenkt bruk

AVANTs løvsuger er et redskap egnet for bruk med AVANTs flerfunksjonslastere som er vist i tabell 1. Løvsugeren er ment for oppsamling av blader fra trær eller andre lette materialer i parker, på plener, i gårdsrom og lignende områder. Løvsugeren er ikke egnet for oppsamling av grus, avfall eller andre tyngre eller slipende materialer. Løvsugeren er ikke ment for oppsamling av bløte, våte blader fra trær, eller for bruk i regn. Oppsamlingsytelsen reduseres når oppsamlet materiale er vått. Bruk under våte forhold kan føre til hyppigere blokkeringer, avhengig av materialet og driftsforholdene. Løvsugeren er egnet for privat og profesjonell bruk.

Den kraftige vakuumenheten suger avfallet gjennom en bred dyse under enheten, med bred dekning og med et enkelt drev. Dysen er også utstyrt med en roterende kost som løsner mer kompakte blader og avfall. Vakuumenheten, som betjenes av en separat hydraulikkmotor, komprimerer løse materialer til en tett masse i oppsamlingsbeholderen. Nivået i oppsamlingsbeholderen kan overvåkes og oppsamlingsbeholderen kan tømmes fra førerretet ved å bruke lastearmen til å løfte og vippe redskapet. Et håndholdt vakuumsatt er tilgjengelig som ekstrautstyr. Med den fleksible slangen til settet er det enkelt å rengjøre områder som ellers er vanskelige å nå. Ved bruk av det håndholdte settet må parkeringsbremsen til kompaktlasteren være på.

Blåseenheten er utstyrt med kniver for å kutte det oppsamlede materialet og for å unngå blokkeringer. Vakuumbørsten er utstyrt med OptiFloat®-flytsystemet, som gjør det mulig for redskapet å følge konturene i terrenget og eliminerer behovet for bomflyt på kompaktlasteren. I tillegg gjør flytsystemet det mulig å effektivt vippe utstyret over på siden.

Løvsugeren er ikke designet for annen bruk enn den som er angitt i denne håndboken og må ikke brukes til andre formål enn tiltenkt bruk.

Redskapet er konstruert for å kreve så lite vedlikehold som mulig. Føreren kan utføre regelmessig vedlikehold. Ikke alle reparasjoner kan utføres av føreren, noen krevende reparasjoner og vedlikeholdsarbeider må overlates til servicepersonell. Alt vedlikeholdsarbeid må utføres med riktig sikkerhetsutstyr. Alle reservedeler må helt like spesifikasjoner som originaldelene, noe som kan sikres ved bruk av kun originale reservedeler. En egen katalog med reservedeler kan være tilgjengelig, ta kontakt med din nærmeste Avant-forhandler.

Gjør deg kjent med instruksjonene i bruksanvisningen når det gjelder service og vedlikehold. Vennligst kontakt din AVANT-forhandler hvis du har flere spørsmål om bruk eller vedlikehold av redskapet, eller hvis du har behov for reservedeler eller vedlikeholdsservice.

Tabell 1 - Løvsuger 1300 - Kompatibilitet med Avant minilastere

Modell	220 225 225LPG	313S 320S	420 423 520 523 R20	525LPG R28 528 530	630 R35 635 640	745 750 755i 760i	850 860i	e5 e6
A428800	-	-	-	-	•	•	•	-

3. Sikkerhetsanvisninger for bruk av redskapet

Vær oppmerksom på at sikkerhet er resultatet av flere faktorer. Laster-redskap-kombinasjonen er svært kraftig, og feil eller uaktsom bruk eller vedlikehold kan føre til alvorlige personskader eller materielle skader. Som følge av dette må alle brukere gjøre seg kjent med riktig bruk og brukerveiledningene for både lasteren og redskapet før utstyret tas i bruk. Ikke bruk dette redskapet hvis du ikke har gjort deg helt kjent med bruken og tilhørende farer.



FARE

Misbruk, uaktsom bruk eller bruk av redskap som er i dårlig stand kan føre til fare for alvorlige personskader. Gjør deg kjent med kontrollene til lasteren, riktig koblingsprosedyre og riktig måte å drive redskapet på i et sikkert område. Undersøk spesielt hvordan redskapet stoppes på en sikker måte. Les alle sikkerhetsforholdsregler nøye.

Les alle sikkerhetsregler nøye før du arbeider med redskapet



ADVARSEL

- Når du kobler et redskap til lasteren, **kontroller at låsestiftene på lasterens hurtigkoblingsplate er i nedre posisjon og at de har last redskapet til lasteren.** Aldri løft eller flytt et ulåst redskap.
- Løvsuger 1300 er laget for å brukes av én bruker om gangen. Ikke la andre komme nær fareområdet til utstyret under bruk.
- Transporter alltid redskapet så lavt som mulig for å holde tyngdepunktet lavt, og hold teleskoparmen trukket tilbake under kjøring.
- **Klemfare under redskapet eller lastearmen - Senk redskapet helt ned på bakken før du forlater førerisetet.** Pass på at redskapet står stødig under vedlikehold eller inspeksjoner. Forlat ikke førerisetet når lastearmen er løftet. Det er farlig å gå under et hevet redskap eller lastearm. Bommen kan senkes på grunn av tap av stabilitet, mekanisk svikt eller hvis andre personer betjener kontrollene til kompaktlasteren.
- **Fare for innvikling og kuttskader – Hold en sikkerhetsavstand på minst to meter fra redskapet under drift.** Vær oppmerksom på faren for innvikling og kuttskader av de roterende børstene, oppsamlingsdysen og vakuumblåseren spesielt. Vær alltid oppmerksom på at gjenstander kan kastes ut fra løvsugeren.
- **Fare for kuttskader – Følg alltid trygg avstengningsprosedyre.** Hvis det er nødvendig å nærme seg redskapet pga. f.eks. blokkering, følg alltid sikker stopprosedyre som er vist i dette kapitlet. Forlat aldri førerisetet hvis redskapet kjører eller arbeidshydraulikkens kontrollspaken er låst på. Hold hender og føtter unna bevegelige deler. Fjerning av en blokkering kan få deler til å bevege seg hvis hydraulikksystemet står under trykk.
- Pass på å ikke vippe redskapet for høyt opp, siden det kan velte over på bommen pga. bevegelsene som er mulige grunnet flytsystemet. Bruk kontrollene til kompaktlasteren sakte og forsiktig, spesielt når oppsamlingsbeholderen er full.
- Vær oppmerksom på omgivelsene og personer og maskiner som befinner seg i nærheten. Under arbeid må du være oppmerksom på variasjoner i terrenget og andre farer, slik som kvister og trær som rekker inn mot førerisetet, løse steiner og glatte overflater.
- Når du tar redskapet av kompaktlasteren, sikre at det ikke kan beveges utilsiktet. For å hindre redskapet i å bevege seg senk det f.eks. ned på treklosser.



ADVARSEL

- Pass på å kun bruke et redskap som er i god stand. Utfør daglige inspeksjoner og les instruksjonene angående service og vedlikehold. Aldri bruk redskapet hvis hydraulikksystemet til både redskapet og kompaktlasteren ikke er fullstendig i orden. Sjekk børstene og vakuumenheten regelmessig.
- Påse at minilasteren er utstyrt med nødvendig sikkerhetsutstyr, og at det er i god stand. Sikkerhetsbelte må benyttes. Hvis det er spesielle farer knyttet til et arbeidsområde, må passende sikkerhetsutstyr benyttes.
- Fare for støt – omslyngning av gjenstander. Ikke la tilskuere stå nær maskinen. Stans redskapet hvis andre kommer nærmere enn 5 meter fra redskapet. Bruk bare dersom alle dekslene er på plass.
- Bruk redskapet kun til det det er laget for, og kun med original utrustning og reservedeler.
- Stopp minilasteren og sett redskapet på en trygg plass i henhold til Trygg stopprosedyre før rengjøring, vedlikehold eller justering utføres.
- Pass på at du kun benytter redskaper som er i god stand. Ikke foreta endringer på redskapet på noen måte som kan påvirke sikkerheten.
- Bruk redskaper kun til det de er konstruert for. Annen bruk kan føre til unødvendig risiko, og utstyret kan bli skadet.
- Les også sikkerhetsreglene og korrekt bruk av maskinen i bruksanvisningen for minilasteren.



FARE

Feil, uriktig eller uaktsom bruk av redskapet innebærer en høy risiko for alvorlige skader eller død. Gjør deg selv kjent med kompaktlasterens kontroller i et trygt område. Vær spesielt oppmerksom på sikker stopprosedyre for redskapet og kompaktlasteren. Følg sikker stopprosedyre vist i denne veiledningen før du forlater føreriset.



ADVARSEL

Klemfare – aldri la noen befinne seg under et redskap eller lastebommen. Husk at lasterbommen kan senkes eller tiltes, selv når motoren er slått av (klemfare). Lasteren skal ikke forlates for å holde en last løftet i lengre tid. Alltid senk redskapet ned til en trygg stilling før du forlater føreriset.



Husk å bruke egnet personlig verneutstyr:

- Støynivået i førersetet kan være høyere enn 85 dB(A) avhengig av lastermodell og driftssyklus. Utstrakt eksponering for høy lyd kan føre til nedsatt hørsel. Bruk hørselsvern mens du jobber med lasteren.



- Bruk vernehansker.



- Bruk vernesko mens du jobber med lasteren.



- Bruk vernebriller f.eks når du håndterer hydraulikkkomponenter.



- I noen driftsområder kan bruk av redskapet føre til spredning av støv. Bruk åndedrettsmaske når det brukes på tørre, støvete overflater.

Sikker stopp av redskapet før du beveger deg i nærheten av redskapet:**ADVARSEL**

Alltid stans redskapet ved bruk av den sikre stopprosedyren, før du forlater førersetet. Den sikre stopprosedyren forhindrer all utilsiktet bevegelse av redskapet. Vær oppmerksom på at lasterbommen kan bevege seg nedover, selv om lasterens motor er slått av. Sikker stopprosedyre:

- Senk bommen og redskapet ned på bakken.
- Slå av lasterens motor og sett på parkeringsbremsen.
- Avlast resttrykket fra hydraulikksystemet og før alle kontrollspakene til endestillingene flere ganger.
- Forsikre deg om at maskinen ikke starter ved å ta ut tenningsnøkkelen.

4. Tekniske spesifikasjoner

Tabell 2 - Løvsuger 1300 - spesifikasjoner

Produktnummer	A428800
Arbeidsbredde:	1300 mm
Flyt:	Avant Optifloat®
Vekt:	430 kg
Oppsamlingsbeholder, volum:	800 l
Børstens rotasjonshastighet:	0 o/min, 10 ... 775 o/min
Maksimal hydraulikkytelse inn:	22,5 MPa (225 bar), 70 l/min
Anbefalt hydraulikkoljestrøm:	45-60 l/min
Kompatible Avant-kompaktlastere:	Se tabell 1
Tilgjengelige alternativer	
Håndholdt vakuumslange	A431787

4.1 Sikkerhetsetiketter og hovedkomponenter på redskapet

Nedenfor angis en liste over etiketter og merker på redskapet. De må være synlige og lesbare på utstyret. Alltid bytt skadede eller manglende etiketter. Nye merker kjøpes via forhandleren din eller ved å henvende deg til kontaktinformasjonen angitt på dekslet.



Sjekk at alle advarselsmerker er lesbare. Advarselsmerkene inneholder viktig sikkerhetsinformasjon, og de hjelper til med å identifisere og huske farene relatert til utstyret. Erstatt skadede eller manglende advarselsmerker med nye.



A46771



A46798



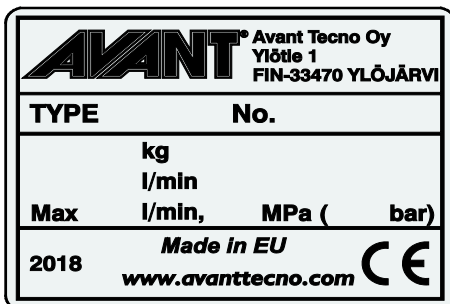
A46799



A46802



A46803

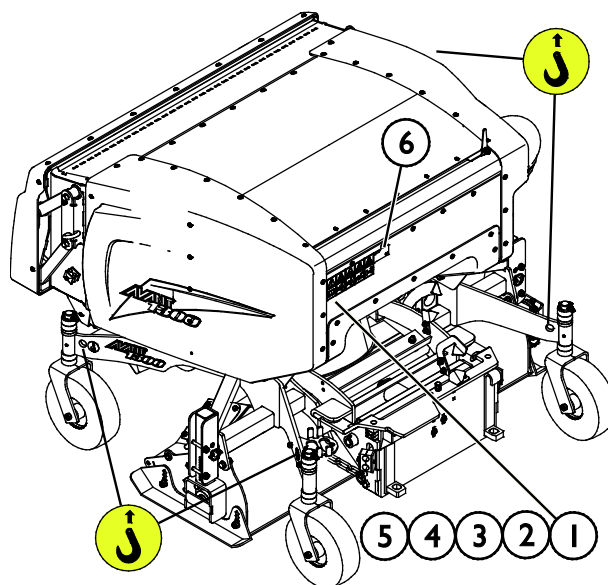


Redskapets identifikasjonsplate A431977

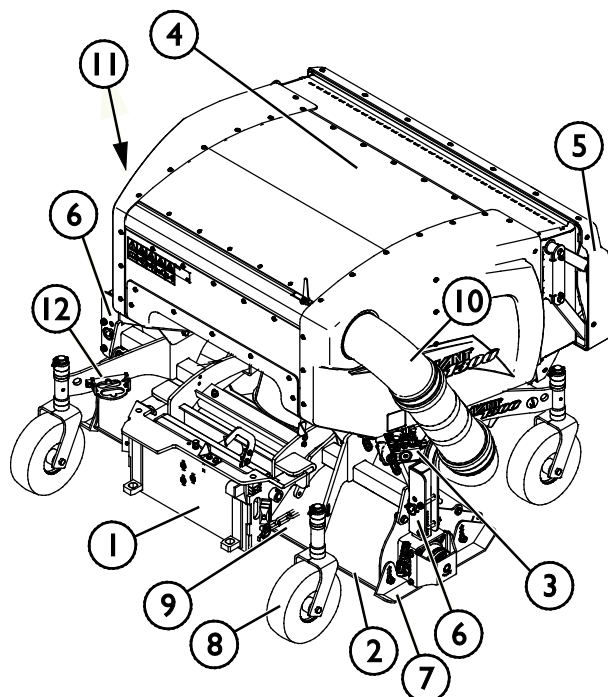
Slik setter du på et nytt merke: Rengjør overflaten grundig for å fjerne alt fett. La den tørke helt. Trekk av den beskyttende filmen til merket, og trykk det bestemt på. Sørg for at du ikke tar på limen til merket.

Tabell 3 – Varselmerker og plassering

Merke		Varselbetydning
1	A46771	Fare for feil bruk - Les bruksanvisningen før bruk.
2	A46798	Fare for å bli trukket inn og knust av remdrevskomponenter, aldri betjen uten alle deksler på plass.
3	A46799	Vær oppmerksom på utkasting av gjenstander, hold en sikker avstand til utstyret (min. 2 m, inntil 30 m).
4	A46802	Vær oppmerksom på skarpe blader – strekk deg aldri etter de roterende komponentene og bruk aldri redskapet uten at alle deksler er på plass.
5	A46803	Klem- og kuttfare, hold avstand til bevegelige deler og ikke forlat redskapet mens det er i bruk. Redskapet skal kun betjenes fra førersetet.
6	A431977	Redskapet identifikasjonsplate


Tabell 4 – Løvsuger 1300 – Hovedkomponenter

1	Avant-hurtigkobling og OptiFloat®-flytkobling
2	Oppsamlingsdyse med roterende kost
3	Justering av børstens rotasjonshastighet
4	Oppsamlingsbeholder
5	Tømmedør til oppsamlingsbeholder
6	Børstehøydejustering
7	Justerbare meier (2 stk.)
8	Støttehjul, justerbare (4 stk.)
9	Begrenser av kjedetype for OptiFloat®-systemet (2 stk.)
10	Oppsamlingsrør
11	Rengjøringsstang
12	Multikoblingsholder



5. Montere redskapet

Det er raskt og enkelt å feste redskapet til lasteren, men det må gjøres forsiktig. Redskapet er montert på lastearmen ved hjelp av hurtigkoblingsplaten på lastearmen og motstykket på festet.

Hvis redskapet ikke er låst til lasteren, kan det løsne fra lasteren og forårsake en farlig situasjon. Lasteren må ikke kjøres og bommen må aldri løftes når redskapet ikke er låst. For å unngå farlige situasjoner må du alltid følge koblingsprosedyren som er vist nedenfor. Husk også sikkerhetsinstruksjonene som vises i denne håndboken. Redskapet er montert på lasteren som følger:

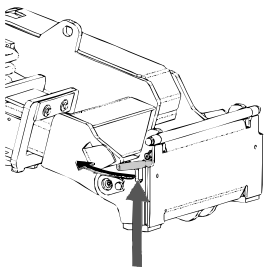


ADVARSEL

Klemfare – pass på at et låst redskap ikke vil bevege seg eller falle overende. Ikke opphold deg i området mellom redskapet og lasteren. Redskapet må kun tilkobles på et jevnt underlag.

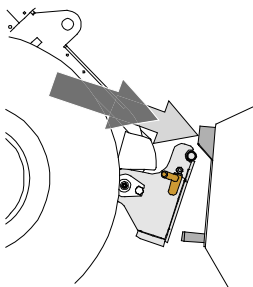
Aldri flytt eller løft et redskap som ikke har blitt låst på plass.

Avant hurtigkoblingssystem:



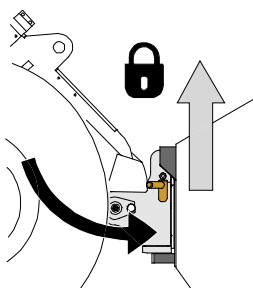
Trinn 1:

- Løft HK-platens låsestifter opp og vri dem bakover inn i sporet, slik at de låses i øverste posisjon.
- Hvis kompaktlasteren er utstyrt med et låsesystem med hydrauliske redskaper, må du lese bruksanvisningen for låsesystemet fra den relevante håndboken.
- Sikre at hydraulikkslangene ikke er i veien mens installasjonen pågår.



Trinn 2:

- Vri hurtigkoblingsplaten hydraulisk til en kryssvis foroverposisjon.
- Kjør lasteren på redskapet. Hvis lasteren er utstyrt med en teleskoparm, kan du bruke den.
- Rett inn de øvre låsestiftene på lasterens HK-plate slik at de er under de tilsvarende brakettene på redskapet.



Trinn 3:

- Løft bommen litt opp – dra lasterspaken bakover for å løfte redskapet opp fra bakken.
- Drei lasterspaken til venstre for å dreie den underste delen av hurtigkoblingsplaten bort på redskapet.
- Lås låsestiftene manuelt eller lås hydraulikklåsen.
- **Alltid kontroller at begge låsestiftene er låst på plass.**



ADVARSEL

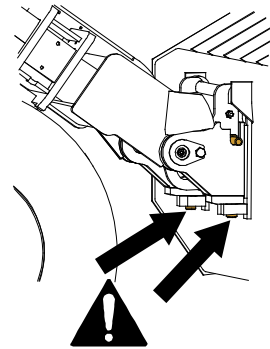
Fare for klemskader – unngå tipping over redskapet. For sterk vipping eller løfting av et uløst redskap øker faren for å velte redskapet. Ikke bruk den automatiske låsingen av låsestiftene når redskapet løftes mer enn én meter fra bakken. Dersom låsestiftene ikke returnerer til normal posisjon ved tilting, ikke utfør tilt eller løft redskapet mer. Senk redskapet ned på bakken og sikre låsingen manuelt.



ADVARSEL

Fare for fallende objekter – unngå at redskapet faller ned.

Et redskap som ikke er fullstendig låst til lasteren kan falle ned på bommen eller mot brukeren, eller det kan falle under lasteren under kjøring og føre til at brukeren mister kontroll over lasteren. Aldri flytt eller løft et redskap som ikke har blitt låst på plass. Før du flytter eller løfter redskapet, kontroller at låsestiftene er i den nedre posisjonen og kommer gjennom festene på redskapet på begge sider.



ADVARSEL

Sørg for at lasteren er kompatibel med redskapet. Lasterens stabilitet, mulig overbelastning av redskapet og kompatibilitet til lasterens styresystemer må sikres i tillegg til mekanisk kompatibilitet med redskapet. Hvis du bruker redskapet med en laster som ikke er egnet til bruk med redskapsmodellen du har, innebærer dette fare for velt, skader på redskapet på grunn av overbelastning og farer knyttet til ukontrollert bevegelse av redskapet og tilhørende deler. Hvis kompaktlasteren ikke er oppført i tabell 1 på side , spør Avant-forhandleren før du bruker dette redskapet.

VIKTIG

Løvsugeren er utstyrt med det mekaniske flytsystemet OptiFloat®, som gjør det mulig å bevege og vippe redskapet mens det står på bakken. Flytbevegelsen er begrenset av begrensere av kjedetype for å hindre at redskapet velter over på lastearmen. Men i noen av lastearmens og redskapets posisjoner er det mulig å svinge redskapet til en posisjon hvor det velter over på lastearmen. Unngå å vippe redskapet for mye mot lastearmen. Hold alltid redskapet nær bakken og stabilt for å unngå skade pga. kontakt med lastearmen.

5.1 Tilkobling og frakobling av hydraulikkslanger

På Avant-lastere er hydraulikkslangene koblet til ved bruk av multikoblingssystemet. Hvis du har en Avant 300-700-serie laster med de normale hurtigkoblingene og ønsker å endre til multikoblingssystemet, kontakt Avant-forhandleren eller servicepunktet for instruksjoner eller installasjon.



ADVARSEL

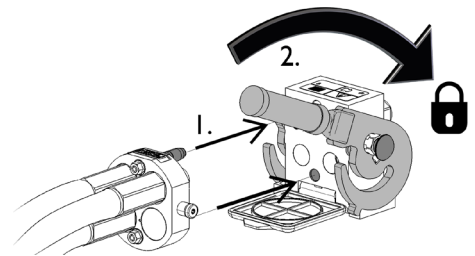
Fare for bevegelse av redskapet og hydraulikkoljen spruter ut – koble aldri til eller fra hurtigkoblinger eller andre hydraulikkomponenter mens kontrollspaken til arbeidshydraulikkens kontrollspak er låst på, eller hvis systemet er satt under trykk. Å koble til eller fra hydraulikkoblingene mens systemet står under trykk, kan føre til utilsiktede bevegelser av redskapet eller til at væske under høyt trykk kommer ut, og dette kan føre til alvorlige skader eller forbrenninger. Følg trygg stopprosedyre før du kobler fra hydraulikksystemet.

VIKTIG

Hold alle koblingene så rene som mulig; bruk beskyttelseskapslene på både redskapet og kompaktlasteren. Skitt, is, etc. kan gjøre bruken av koblingene betydelig vanskeligere. La aldri slangene henge på bakken. Plasser koblingene i holderen på redskapet.

Tilkobling av multiconnector-systemet:

1. Innrett stiftene til redskapskoblingen med respektive huller på kompaktlasterkoblingen. Multiconnector-systemet kobles ikke til dersom redskapskoblingen står opp-ned.
2. Koble til og lås multiconnector-systemet ved å vri spaken mot kompaktlasteren.

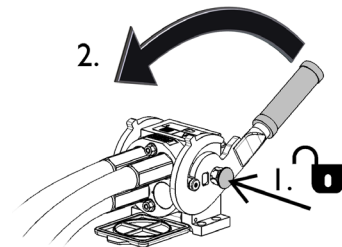


Spaken bør enkelt kunne flyttes hele veien til låst posisjon. Hvis spaken ikke går lett, kontroller innretting og posisjon til koblingen og rengjør koblingene. Slå også av kompaktlasteren og slipp ut resttrykket.

Frakobling av multiconnector-systemet:

Før du kobler fra, sett redskapet ned på et fast og jevnt underlag.

1. Slå av arbeidshydraulikken til lasteren.
2. Mens utløserknappen trykkes, snu spaken for å koble fra koblingen.
3. Etter avsluttet operasjon sett multiconnectoren i holderen på redskapet.



Frakobling av hydraulikkslanger:

Før frakobling av koblingene, senk redskapet ned for sikker plassering på fast og flat mark. Sett hydraulikkspaken for hydraulikkuttaket i nøytral stilling.

VIKTIG

Ved frakobling av redskapet, koble alltid fra hydraulikkoblingene før du låser opp hurtigkoblingsplaten for å hindre slangeskader og oljesøl. Sett beskyttelseshettene tilbake på koblingene for å hindre urenheter i å trenge inn i hydraulikksystemet.

Utslipp av gjenværende hydraulikktrykk:

Hvis det er trykk igjen i hydraulikksystemet på redskapet, er det ofte mulig å koble fra hydraulikkoblingene, men det kan bli vanskelig å koble dem sammen igjen. Hvis koblingene ikke vil gå sammen må trykket slippes ut ved å betjene hydraulikkspaken for uttaket på minilasteren mens motoren står. For å forsikre at det ikke er noe trykk igjen i hydraulikksystemet på redskapet må du stanse motoren på minilasteren og betjene spakene for hydraulikkuttak noen ganger fram og tilbake, før koblingene kobles fra.

6. Instruksjoner for bruk

Kontroller redskapet og området rundt en gan til før du starter arbeidet, og at alle hindringer er fjernet fra arbeidsområdet. En rask kontroll av redskapet og arbeidsområdet før bruk er for å øke sikkerheten og få mest mulig ut av redskapet.



ADVARSEL

Fare for velt – unngå overbelastning. Kompaktlasteren kan velte ved håndtering av for tunge laster eller pga. dynamiske bevegelser forårsaket av transport og håndtering av en tung last. Ikke forleng teleskopbommen når lasten nærmer seg lasterens løftekapasitet eller mens lasterbommen er vannrett. Når du merker at bakhjulene til lasteren er i ferd med å lette fra bakken, eller hvis lastindikatoren på lasteren (hvis aktuelt) signaliserer:

- Senk lasten rolig og trekk tilbake teleskopbommen.
- Unngå plutselig farts- eller retningsendringer mens lasten er løftet opp.
- Bruk ekstra motvekter ved behov.



6.1 Kontroll før bruk

- Fjern eller merk tydelig alle hindringer slik som søppel, store tregrener eller steiner i arbeidsområdet før bruk. Kontroller området for mulige skjulte grøfter, mannhull eller farlige områder. Husk at høyt gress kan skjule hindringer.
- Still og lås alle fire hjulene til redskapet i samme høyde.
- Før hver bruk, kontroller driften til redskapet og påse at børstene kan rotere fritt. Kontroller at ikke snører eller andre fremmedobjekter er viklet rundt børstene eller blåserenheten. Kontroller at børstene er intakte og i god stand. Kontroller blåserenheten og tilkoblingene til oppsamlingsslangen.
- Sjekk at oppsamlingsbeholderen er tom, oppsamlingsdøren er godt lukket og at oppsamlingsrørene og -viften ikke er blokkert eller skadd.
- Hold oppsamlingsviften ren og fjern rester som har satt seg fast for å hindre blokkeringer.
- Kontroller driften til sikkerhetsventilen, se side 22 for instruksjoner om flytssystemet og bruk av sikkerhetsventilen.
- Kontroller at alle hindringer, inkludert eventuelle skjulte hindringer, er fjernet fra arbeidsområdet før drift.
- Påse at tilskuere er i trygg avstand når du betjener redskapet. Ikke la noen komme inn i det farlige området ved lasterbommen eller stå rett foran minilasteren. Pass også på at det er trygt å rygge med minilasteren. Ikke regn med at tilskuerer står der du så dem sist, spesielt barn er ofte tiltrukket av utstyr som beveger seg.
- Kontroller den generelle tilstanden på redskapet og minilasteren, og se etter mulige hydraulikklekkasjer. Redskapet må ikke tas i bruk hvis det er feil i hydraulikksystemet på minilasteren eller på redskapet. Se kapittel 7 for vedlikeholdsinstruksjoner.
- Betjen redskapet og betjeningsorganene på minilasteren kun mens du sitter i førersetet. Pass på at minilasteren og redskapet brukes på en trygg måte i henhold til instruksjonene. Ikke la barn betjene utstyret.
- Du må aldri bruke maskinen eller redskapene når du er påvirket av alkohol, stoff, medisiner som kan redusere dømmekraften, eller av andre medisinske årsaker ikke er i stand til å betjene utstyret.
- Husk på riktig arbeidsmetode og unngå å forlate førersetet hvis det ikke er nødvendig.

**ADVARSEL**

Unngå å kjøre over personer - Sjekk omgivelsene før kjøring. Se alltid i den retningen kompaktlasteren kjører. Før rygging, påse alltid at tilskuere, spesielt barn, befinner seg på sikker avstand for å unngå ryggeulykker.

**ADVARSEL**

Fare for velt - Unngå overbelastning og hold tung last nær kompaktlasteren. Hold laster nær bakkenivå under kjøring, spesielt i svinger og ujevnt terreng. Vær oppmerksom på at en tung last eller lang avstand mellom lasteren og lastens gravitasjonspunkt kan påvirke balansen til og kontrollen over lasteren. Bruk av ekstra motvekter anbefales, spesielt når det brukes mindre lastermodeller. Ved tunge laster må teleskopbommen forbli trukket tilbake mens lasteren er i bevegelse. Bruk alltid setebeltet.

**FARE**

Fare for alvorlige personskader – aldri la utstyret gå uten oppsyn. Start redskapet bare når det er klart til bruk. Gå ikke i nærheten av utstyret når en annen person styrer kompaktlasteren kontroller.

**ADVARSEL**

Fare for alvorlige personskader – Aldri bruk skadde redskap eller hvis deler mangler. Før bruk av løvsugeren, sjekk at den er intakt og at alle beskyttende deksler og sugeslanger er på plass. Lukk døren til oppsamlingsbeholderen. Ikke bruk vakuumbørsten med beholderen åpen, da døren kan skades eller børsten kan kaste gjenstander ved svært høy hastighet.

6.2 Bruk av løvsugeren

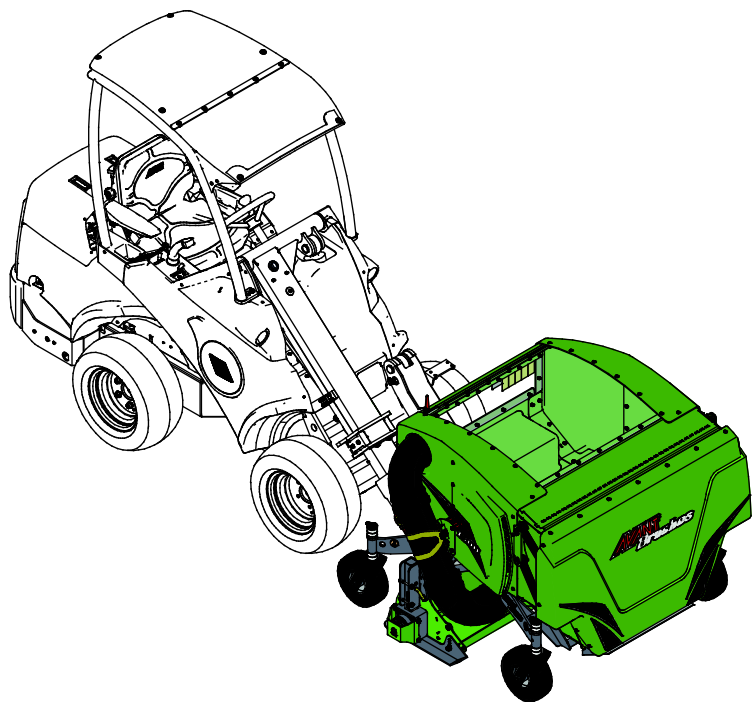
17 Still og juster løvsugeren i riktig driftsposisjon før redskapet startes. Se følgende kapitler om flytsystem og justeringer.

Starte løvsugeren:

	<p>Når løvsugeren er på bakken</p> <p>Flytt kontrollspaken til kompaktlasters arbeidshydraulikk mot låseposisjonen for å starte løvsugeren. Løvsugeren og børsten starter samtidig.</p> <p>Stans ved å slippe spaken i nøytral posisjon.</p> <p>Slipp opp spaken til nøytral posisjon når den ikke brukes.</p> <p>Når løvsugeren ikke er på bakken</p> <p>Flytt kontrollspaken til kompaktlasters arbeidshydraulikk mot låseposisjonen for å lukke oppsamlingsdøren.</p>
	<p>Når løvsugeren ikke er på bakken</p> <p>Flytt kontrollspaken til kompaktlasters arbeidshydraulikk bort fra låseposisjonen (omvendt retning) for å åpne oppsamlingsdøren.</p> <p>Når løvsugeren er på bakken</p> <p>Børsten roterer bare i henhold til tiltenkt kjøreretning. Omvendt retning av arbeidshydraulikk kontrollen har ingen effekt når redskapet senkes ned på bakken.</p>

Betjen kontrollene til kompaktlasteren og redskapet på en forsiktig og jevn måte. Unngå krappe svinger og plutselige hastighets- eller retningsendringer ved bruk av løvsugeren.

For best ytelse, still flytsystemet til redskapet som beskrevet i følgende kapitler. Bruk utstyret i et tilstrekkelig åpent område, hvor det ikke er noen hindringer. Det anbefales ikke å bruke redskapet under rygging med kompaktlasteren, siden hjulene til kompaktlasteren trykker materialet mot bakken, og dermed reduserer ytelsen til løvsugeren.



VIKTIG

For best oppsamlingsresultater bør innstillingen for to pumper på kompaktlasterens arbeidshydraulikk kontroll og høyt turtall på motoren brukes. Juster kjørehastigheten i forhold til driftsforholdene.

VIKTIG

For å unngå å skade børstehårene ikke flytt vakuumbørsten over en overflate med mindre børsten roterer.



ADVARSEL

Uforsiktig betjening kan skade deg og personer i nærheten – Ha kontroll over maskinen til enhver tid. Betjening av et kraftig redskap krever brukerens fulle oppmerksomhet. Ikke hold på med noe som distraherer mens du kjører gressklipperen, slik som bruk av mobiltelefon.

Anbefalt fart for betjening og maksimum tillatt oljestrøm:

- Juster motorturtallet slik at kompaktlasterens arbeidshydraulikkflow er innenfor spesifisert område for løvsugeren. For liten flow roterer ikke vakuumentretoren raskt nok for gode resultater. Men for høy innstilling resulterer i for mye vibrasjon og støy, og redskapet kan skades. Generelt skal innstillingen for to pumper og høyt motorturtall brukes.
- Juster kjørehastighet iht. driftforhold for å sikre et godt resultat. Overvåk også fyllnivået i oppsamlingsbeholderen ved å se gjennom plastvinduet til løvsugeren.

VIKTIG

Betjen redskapet slik at hydraulikkstrømmen forblir innen det anbefalte bruksområdet. Aldri overstige maksimal tillatt tilførsel av hydraulisk energi:

VIKTIG

Stans løvsugeren umiddelbart hvis du merker unormal støy, vibrasjon eller hvis oppsamlingsbeholderen blokkeres. Finn årsaken før du fortsetter.



FORSIKTIG

Fare for omslyngede deler – unngå å kjøre redskapet ved svært høy hastighet. Hvis du driver redskapet ved for høy hastighet, kan det oppstå vibrasjoner, støy eller deler kan kastes ut fra redskapet eller skader som kan føre til personskader. Se anbefalt inngangsstrøm i denne veiledningen.

6.3 Arbeide i ulendt terreng

Utvis ekstra forsiktighet når du bruker utstyret i bratt terreng og skråninger. Kjør sakte spesielt på underlag med helling, ujevnheter eller som er glatt, og unngå plutselig farts- eller retningsendringer. Lasterens kontroller skal betjenes med sakte og jevne bevegelser. Se opp for grøfter, hull i bakken og andre hindringer ettersom lasteren kan tippe over hvis den treffer en hindring.

Maksimal løftekapasitet oppnås ikke i ulendt terreng. Lasten må ikke løftes høyt i bratt terreng. Lasterens ramme bør holdes rett ved løfting av tunge laster. Kompaktlasteren er mindre stabil mens du svinger under håndtering av en last, noe som kan føre til at maskinen tipper over.

Kjør rett opp og ned i bakker, ikke på tvers. Unngå start og stopp i en bakke. Utvis ekstrem forsiktighet ved retningsendring i en bakke.

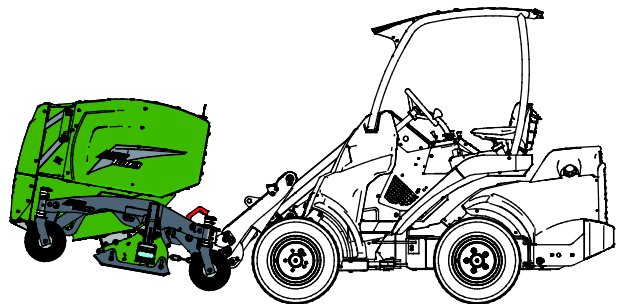
Hvis dekkene mister veigrepet, stans løvsugeren og kjør sakte rett ned bakken. Ikke kjør nær skrenter, grøfter eller elvebredder. Kompaktlasteren kan plutselig velte hvis et hjul kommer utenfor kanten av en klippe, grøft eller hvis en kant faller sammen.

6.4 Transportposisjon



FORSIKTIG

Ved kjøring med kompaktlasteren, hold løvsugeren løftet opp fra bakken og litt vippet bakover. Hold kompaktlasteren stabil, og transporter redskapet så lavt og nært bakken som mulig. Teleskoparmen skal være trukket tilbake under kjøring.



VIKTIG

Løvsugeren er utstyrt med det mekaniske flytsystemet OptiFloat®, som gjør det mulig å bevege og vippe redskapet mens det står på bakken. Flytbevegelsen er begrenset av begrensere av kjedetype for å hindre at redskapet velter over på lastearmen. Men i noen av lastearmens og redskapets posisjoner er det mulig å svinge redskapet til en posisjon hvor det velter over på lastearmen. Unngå å vippe redskapet for mye mot lastearmen. Hold alltid redskapet nær bakken og stabilt for å unngå skade pga. kontakt med lastearmen.

6.5 Oppbevaring

Koble fra og oppbevar redskapet på jevnt underlag. Den beste måten å oppbevare redskapet er å plassere det der hvor det er beskyttet mot direkte sollys, regn, og ekstreme temperaturer.

- Unngå å la redskapet ligge direkte på bakken. Plasser det f.eks. på treblokker eller en pall.
- Plasser multikoblingen i holderen som angitt med en pil i figuren under. Aldri la hydraulikkoblingen ligge på bakken.
- Sørg for at redskapet er sikret mot forflytning under lagring.

Klatre aldri på redskapet.

Før vinterlagring rengjør løvsugeren og komponentene nøye, og fjern alle bladene fra utstyret. Reparer lakkskader etter behov og smør med fett i smørepunktene for å hindre rustskader.

VIKTIG

Vær oppmerksom på at børstehårene ikke skal være i kontakt med bakken under oppbevaring for å hindre at børstehårene bøyes permanent.

VIKTIG

Ved frakobling av redskapet, koble alltid fra hydraulikkoblingene før du låser opp hurtigkoblingsplaten for å hindre slangeskader og oljesøl. Sett beskyttelseshettene tilbake på koblingene for å hindre urenheter i å trenge inn i hydraulikksystemet.

6.6 OptiFloat®

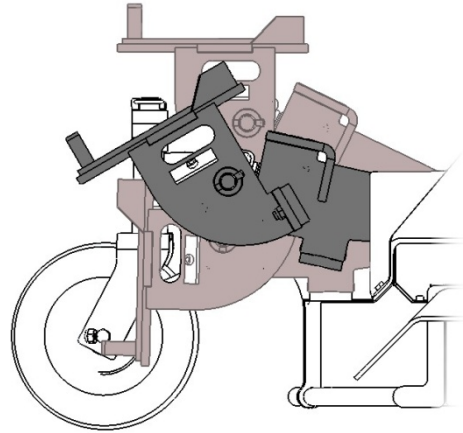
Redskapet er utstyrt med et mekanisk hengesystem, som gjør det mulig å betjene effektivt i ujevnt terreng. Hengeing er en kobling som gjør at redskapet kan følge terrenget på bakkeoverflaten, uten at frontlasteren beveges. OptiFloat® gjør at rapene også kan vippes sideveis og eliminerer behovet for hengestilling på lasteren.

Henge justeres ved hjelp av kontrollene på lasteren fra førerstedet, nå det er klart for bruk.

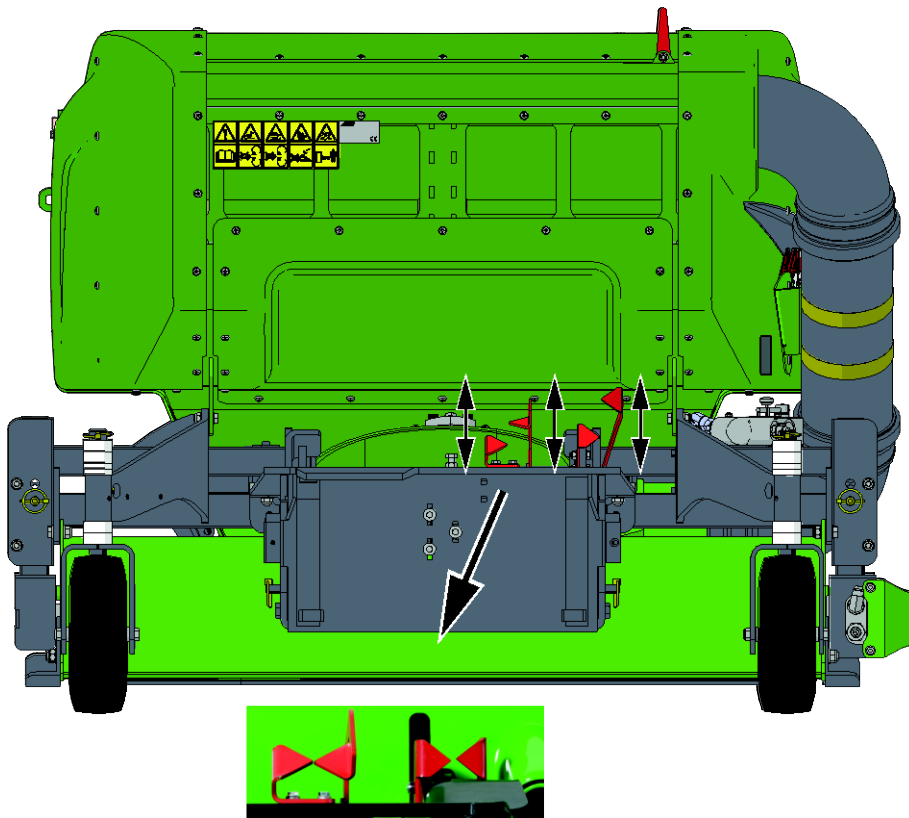
Slik setter du optifloat-koblingen i riktig utgangsposisjon:

- Posisjoner lasteren og hurtigkoplingplaten til omtrent midten av de ytterste posisjonene i den hengende koblingen.
- Midtposisjonen i figuren på siden angir riktig utgangsinnstilling.

Hengingen påvirkes i stor grad av denne innstillingen. Hvis hengingen er stilt inn for høyt, kan redskapet fort komme til å henge i løse luften. Når det er for lavt, blir minilasterens forhjul lett løftet fra bakken.



Driftsposisjonen til flytsystemet kan justeres ved bruk av de røde pilene på redskapet som indikatorer. Når de røde pilene møtes, er systemet korrekt posisjonert, som vist i figuren nedenfor.



VIKTIG

Når du stiller inn flytkoblingen til løvsugereren i riktig driftsposisjon, unngå å presse redskapet hardt mot bakken med lastearmen for ikke å skade den. Betjen både løfte- og tiltebevegelsene til lastearmen forsiktig.

VIKTIG

De røde pilene viser bare den korrekte startposisjonen til OptiFloat®-systemet hvis kompaktlasteren og løvsugeren er på samme nivå og i rett posisjon i forhold til hverandre i kjøreretningen.

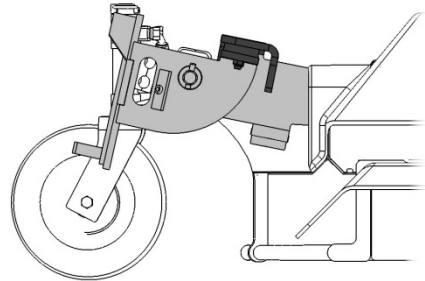
6.6.1 Sikkerhetsventil

For sikkerhets skyld er redskapet utstyrt med en ventil som hindrer at redskapet kan startes når det er løftet opp fra bakken. Ventilen stopper hydraulikkoljen til hydraulikkmotoren på redskapet når redskapet når det løftes eller hvis flytefunksjonen er stilt for lavt. På ujevn nmark kan ventilen koble inn for ofte, derfor er korrekt innstilling av flytefunksjonen viktig for at redskapet skal fungere korrekt.

VIKTIG

Hvis koblingen er i stillingen som vist på figuren, vil ikke knivene rotere på grunn av at sikkerhetsventilen løser ut. HK-platen på lasteren må tiltes tilstrekkelig langt fram.

Flytefunksjonen må kontrolleres hvis motoren ikke roterer i det hele tatt eller kun roterer ujevnt når spaken for hydraulikkuttaket står låst i stilling PÅ.



Kontroller funksjonen for sikkerhetsventilen regelmessig. Tilt HK-platen opp (retning for å fylle skuffen) for å koble inn ventilen; hydraulikkmotoren skal stoppe med en gang HK-platen er tiltet helt opp. Bruk aldri redskapet hvis det er noe feil med sikkerhetsventilen, kontakt service ved behov.

VIKTIG

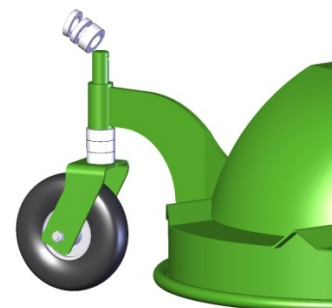
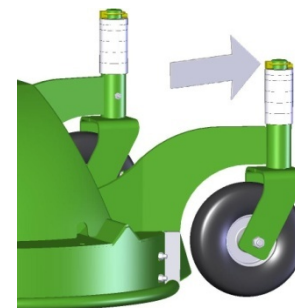
Døren til oppsamlingsbeholderen styres også av sikkerhetsventilen. Derfor er korrekt innstilling viktig for korrekt drift av oppsamlingsdøren.

6.7 Adjusting the working height

Normally, the bristles of the vacuum nozzle should touch the ground surface lightly. Suitable height setting depends on operating conditions and the material that is collected.

The operating height of the Vacuum brush can be adjusted by using the plastic sleeves on the vertical axles of the bearing wheels. The attachment does not need to be disconnected from the loader while adjusting the height. To adjust the height:

1. Løft redskaper litt opp fra bakken med frontlasteren og stopp motoren.
2. Ta ut splinten fra støttehjulets vertikale akse. Trekk hjulet av holderen.
3. Henget noen plasthylser fra oversiden av braketten til undersiden, eller motsatt, avhengig av om du vil løfte eller senke kutteren.
4. Stikk inn akselen gjennom braketten og monter splinten igjen.
5. Gjenta trinn 2–4 for hvert hjul. Sikre at alle hjulene justeres til samme høyde.



VIKTIG

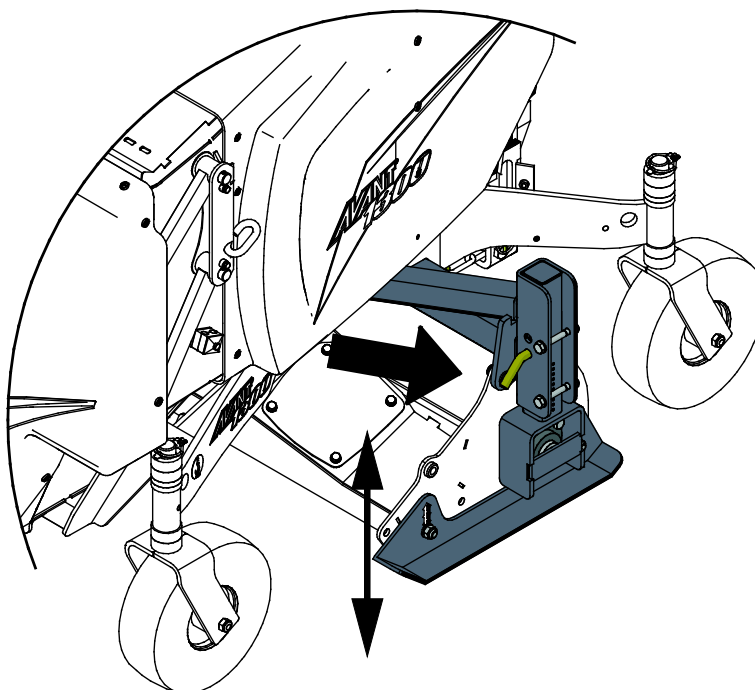
There are two thicknesses of plastic sleeves (10 & 20 mm) for more accurate adjustment of the operating height. Adjust all wheels to the same height.

VIKTIG

La alltid minst én plasthylse være på den vertikale akselen over og under rammebraketten for å sikre at lagrene fungerer korrekt.

Når driftshøyden er justert, bør vakuumentheten justeres tilsvarende for best oppsamlingsresultat. Hvis den fremre kanten av vakuumentheten er stilt for lavt, kan den begynne å feie og dra søppel foran enheten. Hvis den er stilt for høyt kan oppsamlingsytelsen reduseres og børsten kan lettere kaste gjenstander i retning fremover.

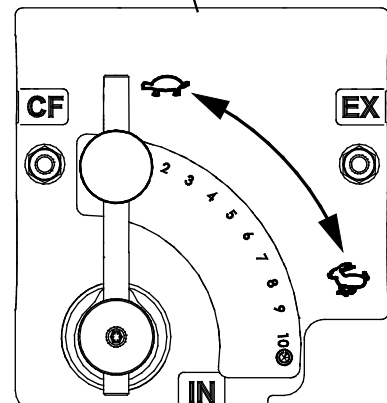
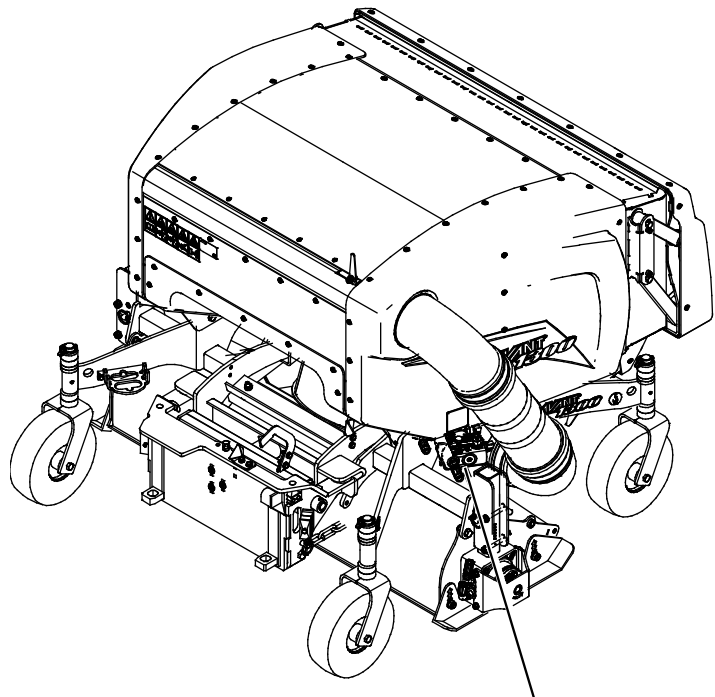
- Juster høyden likt på begge sider og slik at meiene så vidt berører overflaten av bakken.
- Still børstehøyden likt og i korrekt oppsamlingsnivå på begge sider



6.8 Justere rotasjonshastigheten til børsten

Løvsugeren er utstyrt med en ventil for å styre rotasjonshastigheten til børsten trinnløst. Det er nødvendig å justere rotasjonshastigheten ved drift på sandfylte eller skjøre overflater.

Juster rotasjonshastigheten når børsten kjører for å se effekten umiddelbart. Lås kontrollspaken til ønsket posisjon med låseskruen.



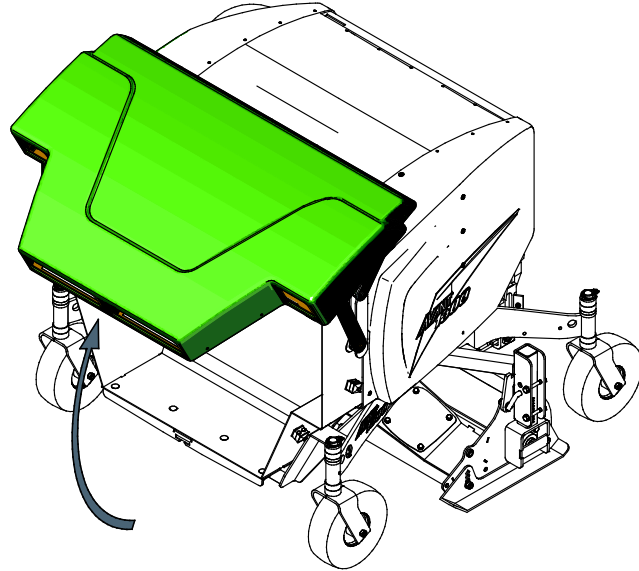
ADVARSEL

Fare for innvikling – Ikke bruk løse klær under justering. Aldri bruk løse klær, lange skjerf, smykker eller andre gjenstander som kan vikle seg inn i roterende deler under justering av redskapet. Ved behov, bruk et hodeplagg for å hindre at langt hår kommer i kontakt med roterende deler.

6.9 Tømme oppsamlingsbeholderen

Overvåk nivået i oppsamlingsbeholderen under bruk av løvsugeren, og når den nesten er full, stans børsten for å hindre at vakuumenheten blokkeres. Kjør til tømme stedet med løvsugeren på bakken, eller løftet rett over bakken. Oppsamlingsdøren styres med kontrollspaken til arbeidshydraulikken som vist på side 17.

Oppsamlingsbeholderen tømmes direkte fra førerstedet ved hjelp av den hydraulisk styrt oppsamlingsdøren og lastearmen. Åpne døren først når du er på det endelige tømme stedet og tøm beholderen ved å løfte og vippe den fremover.



- Under drift pakkes det oppsamlede avfallet godt sammen, og under tørre forhold vil det være lett å tømme uten å måtte hjelpe til for hånd. Hvis noe avfall blir igjen i beholderen, senk redskapet, slå av kompaktlasterens motor og fjern eventuelt gjenværende avfall i oppsamlingsbeholderen for hånd.
- Ikke kjør kompaktlasteren med døren åpen eller rist redskapet fort.
- Legg også merke til at redskapet kan bevege seg plutselig på grunn av flytmekanismen. Ikke strekk deg mot oppsamlingsbeholderen på et hevet redskap.



ADVARSEL

Klemfare - Uventet bevegelse. Ikke strekk deg inn i oppsamlingsbeholderen på en hevet løvsuger. Redskapet kan bevege seg plutselig på grunn av flytmekanismen. Senk redskapet ned på bakken, og følg sikker stopprosedyre.

VIKTIG

For å holde løvsugeren ren tøm oppsamlingsbeholderen så snart som mulig etter bruk.

6.10 Håndholdt vakuumslange (ekstrautstyr)

Håndholdt vakuumslange (A431787) er tilgjengelig som ekstrautstyr. Med den fleksible slangen til den håndholdte vakuumslangen er det mulig å samle blader og avfall i områder som ellers er vanskelig tilgjengelig. Når slangen er installert blokkeres den standard sugekanalen med en blokkeringsplate som er inkludert i settet til den håndholdte vakuumslangen for å rette suget til den håndholdte slangen slik at sugeeffekten er sterk nok.

Etter at det håndholdte vakuumslangesettet er montert, er det enkelt å stille sugekanalen til enten åpen eller lukket i henhold til bruken.



Fare for påkjøringsulykker – Sett alltid på parkeringsbremsen til kompaktlasteren når det håndholdte vakuumsettet brukes. Aldri la andre operatører kjøre kompaktlasteren mens det håndholdte settet er i bruk.



Fare for innvikling og klemfare – Følg alltid sikker stopprosedyre før installasjonsarbeid eller endring av innstillinger. Aldri gå nær vakuumenheten mens den kjører. Installer settet og endre innstillingen mellom standard og håndholdt vakuumenhet etter at redskapet er stanset i henhold til sikker stopprosedyre. Koble fra multiconnectoren.

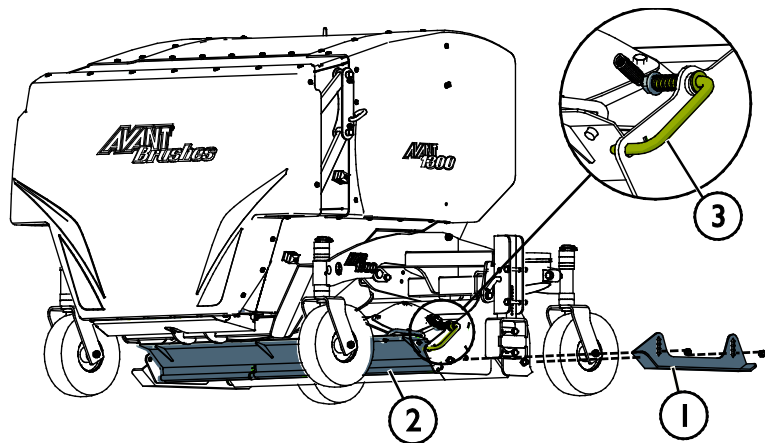
6.10.1 Montere vakuumslange

Den håndholdt vakuumslangen må festes forsiktig til løvsugereren. Den monteres på løvsugereren ved bruk av eksisterende festepunkter.

Trinn 1

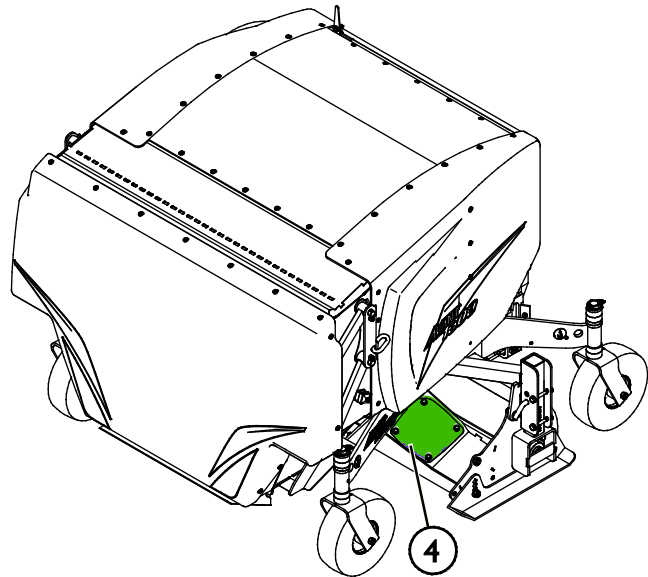
Monter blokkeringsplaten:

- Fjern sidemeiene (1).
- Fest blokkeringsplaten (2) ved hjelp av forlenget hengselstift.
- Monter sidemeiene igjen (1).
- Monter stoppspaken (3) og fest den som angitt i figuren på siden.

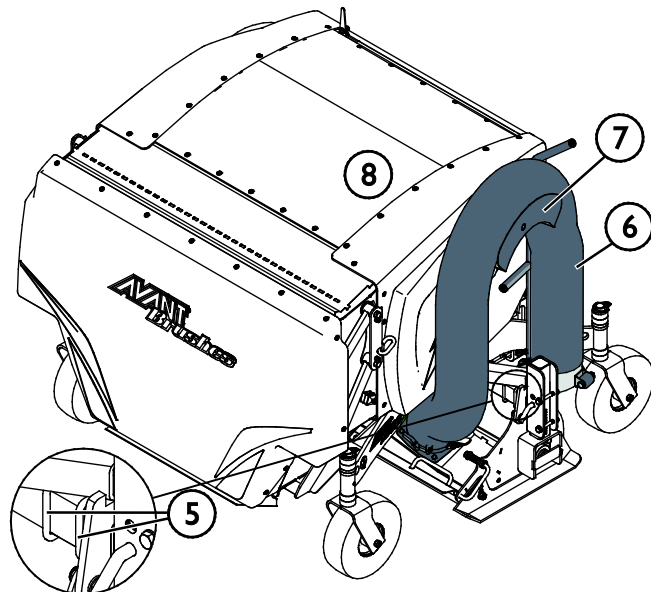


Trinn 2

Fjern luken (4) fra oppå vakuumenheten.

**Trinn 3**

- Fest vakuumslangen (6) til tilgangen oppå vakuumenheten.
- Monter støttebraketten (7) til vakuumslangen til oppsamlingsenheten (8).
- Fest vakuumslangestativet med U-bolter (5) til rammen på oppsamlingsenheten.



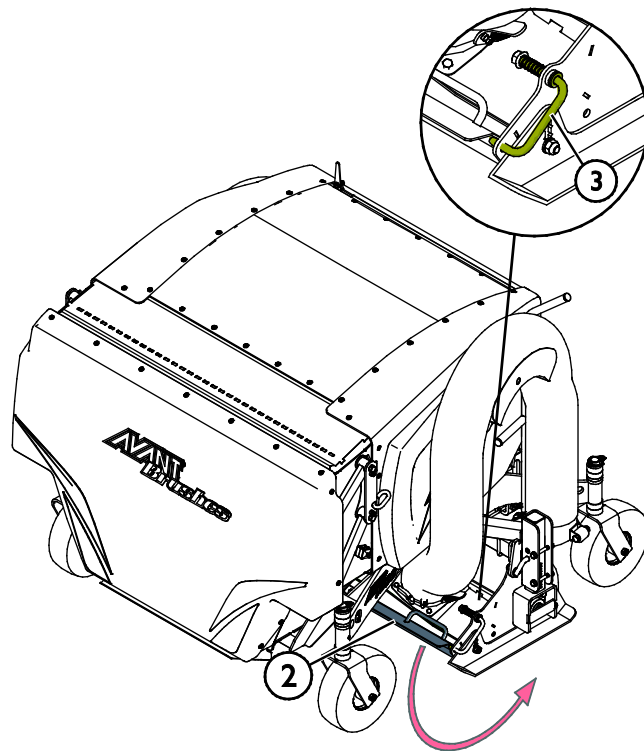
Trinn 4**Før bruk av den håndholdte vakuumslangen**

Blokker den vanlige sugekanalen ved å dreie blokkeringsplaten (2) som vist i figuren ved siden av. Blokkeringsplaten (2) låses i en av posisjonene med stoppspaken (3).

Åpne avstengningsventilen som finnes i vakuumslangen.

Standard driftsmodus

Still løvsugeren tilbake til normal driftsposisjon ved å stenge avstengningsventilen som er plassert i vakuumslangen og dreie blokkeringsplaten (2) slik at den er helt åpen.

**VIKTIG**

Etter at det håndholdte vakuumslangesettet er montert er det enkelt å stille løvsugeren tilbake til standard driftsmodus ved å stenge avstengningsventilen som er plassert i vakuumslangen og dreie blokkeringsplaten (2) slik at den er helt åpen.

6.1 | Fjerne en blokkering

For å unngå blokkeringer er det viktig å holde oppsamlingsenheten og sugeslangene rene. Spesielt våte blader fra trær kan sette seg fast langs veggene, og føre til at en blokkering bygger seg opp. Hvis det er problemer ved bruk av oppsamleren, forsøk å bruke vakuumbørsten en liten stund med maksimal rotasjonshastighet uten å kjøre. Redskapet skal brukes med høyt turtall, slik at vakuumenheten fungerer med maksimal ytelse.

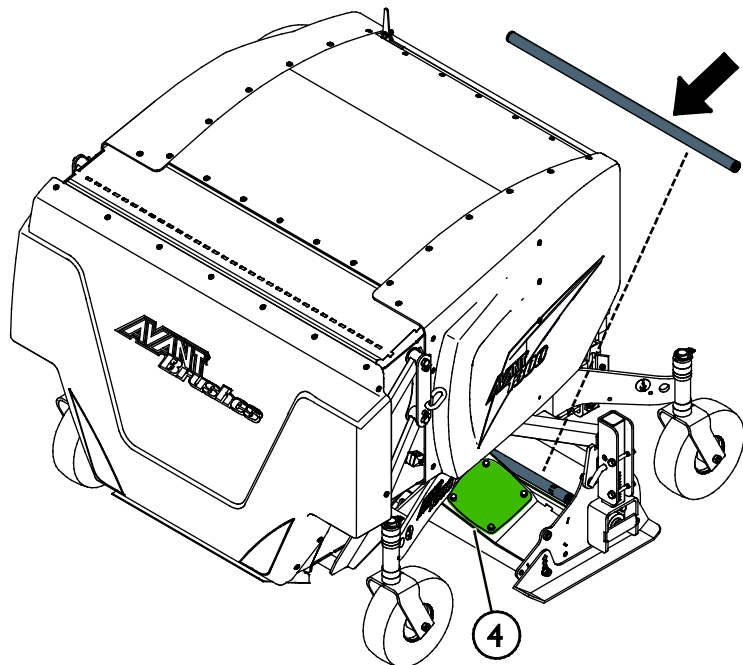


ADVARSEL

Kuttfare - uventet start. Å fjerne en blokkering kan starte løvsugeren plutselig umiddelbart etter at blokkeringen er fjernet hvis arbeidshydraulikken til kompaktlasteren blir stående på. Stopp alltid kompaktlasteren ved å følge sikker stopprosedyre før du nærmer deg redskapet. Det er en rengjøringsstang på venstre side av rammen, som skal brukes til å fjerne blokkeringer. Vær oppmerksom på skjæreknivene til oppsamleren og faren for innvikling nær børsten.

For å forhindre ulykker sett kontrollspaken for arbeidshydraulikken i nøytral posisjon, slå av kompaktlastermotoren og slipp ut gjenværende trykk i hydraulikksystemet før du nærmer deg redskapet.

- Fjern sugeslangen fra vakuumenheten, tilkoblet med en hurtiglås, og rengjør den. Fjern eventuelt gjenværende avfall fra dysen med en rengjøringsstang (angitt med en pil).
- Hvis oppsamlingsslangen og dysen er rene, sjekk oversiden av dysen gjennom adgangsluken (4).
- Dysen kan rengjøres grundigere gjennom adgangsluken (4), og større gjenstander kan fjernes ved behov.
- Fjern blokkeringer fra vakuumrotoren med rengjøringsstangen (angitt med en pil).



Hvis det er nødvendig å få tilgang til vakuumblåseren, bør oppsamlingsbeholderen fjernes. Se instruksene i følgende kapittel.



FORSIKTIG

Fare for utkastning av gjenstander – Aldri bruk løvsugeren når vedlikeholdsluken er åpen. Lukk vedlikeholdsluken og fest sugeslangene på nytt etter rengjøring av blokkeringer. Aldri bruk vakuumbørsten hvis luken er åpen eller hvis slangen ikke er tilkoblet. Ikke fjern slangen eller luken mens maskinen går. Vær oppmerksom på de skarpe skjæreknivene festet til rotoren til vakuumenheten.

7. Vedlikehold og service

Redskapet er konstruert for å være mest mulig vedlikeholdsfri. Regelmessig vedlikehold inkluderer jevnlig rengjøring og smøring samt overvåking av redskapet tilstand. Ettersom senkning av maskinen utgjør klemfare må alt vedlikehold utføres mens alle bevegelige deler er fullstendig nedsenket og redskapet er senket og ligger flatt på bakken.



FARE

Klemfare – aldri gå under et redskap som er hevet. Pass på at redskapet står stødig under alt vedlikeholdsarbeid. Aldri beveg deg under redskap som er løftet opp. Lasterarmen kan senke seg ved et uhell under vedlikehold og forårsake alvorlige personskader fra klemming eller sammenstøt, selv om lasterens motor ikke kjører. Alt av vedlikehold og service må utføres når redskapet er senket ned til en sikker stilling.

7.1 Inspisering av hydraulikkkomponenter

Sjekk tilstanden til hydraulikkslangene og -komponentene når motoren er slått av, systemet er nedkjølt og trykket har blitt avlastet. Ikke bruk utstyret hvis du har oppdaget en lekkasje i hydraulikksystemet til redskapet eller lasteren. Hydraulikkvæske som lekker ut kan trenge gjennom huden å forårsake alvorlige personskader. Oppsøk medisinsk hjelp umiddelbart hvis hydraulikkolje trenger gjennom huden. Enhver del av kroppen som har kommet i kontakt med hydraulikkolje må vaskes nøye med vann og såpe. Hydraulikkolje skader også miljøet, og enhver lekkasje ut i miljøet må forhindres. Reparer alle oppdagede lekkasjer umiddelbart ... en liten lekkasje kan raskt utvikle seg til en stor lekkasje. Redskapet skal kun brukes med hydraulikkoljetyper som er akseptert for bruk i Avant-lastere.



FARE

Fare for at høytrykksvæske spruter ut og trenger gjennom huden – avlast gjenværende trykk før vedlikehold. Aldri håndter hydraulikkkomponenter mens hydraulikksystemet er under trykk, da en kobling kan bryte eller løsne og dermed slippe ut olje og medføre alvorlige personskader. Ikke bruk utstyret hvis du har oppdaget en svikt i hydraulikksystemet.



Inspiser slangene for å se etter sprekker eller slitasje. Hvis det oppdages tegn på lekkasjer, må komponenten sjekkes ved å holde opp en pappbit i området der det mistenkes at det lekker. Ikke sjekk etter lekkasjer med hendene. Hold et øye med slitasjen på slangene og slutt å bruke dem hvis det ytre laget på noen av slangene har blitt slitt av. Sjekk slangebanene. Juster slangeklemmene for å unngå slitasje på slangene. Slangene har begrenset brukstid. Avhengig av bruksforholdene må alle slanger inspiseres nøye etter maksimalt 3–5 års bruk og, hvis nødvendig, byttes ut med nye slanger.

Å finne alle feil innebærer at hydraulikkslangen eller -komponenten må byttes, og at utstyret ikke må brukes frem til det er reparert. Reservedeler er tilgjengelige fra nærmeste AVANT-forhandler eller godkjente servicepunkt. Reparasjonsarbeid skal etterlates til profesjonelle serviceteknikere, med mindre du har tilstrekkelig kunnskap og erfaring om hydraulikkenheter og hvordan de repareres på en sikker måte.

VIKTIG

Rengjør kompaktlasterens oljekjølkerkjerne regelmessig. Se i bruksanvisningen til kompaktlasteren for flere instruksjoner. Overoppvarming av oljen reduserer kraften og påvirker levetiden til hydraulikkkomponentene til både redskapet og kompaktlasteren.

7.2 Rengjøring av redskapet

Rengjør redskapet så snart som mulig etter bruk, siden det vil være enklere å rengjøre det da. Rengjør oppsamlingsbeholderen, oppsamlingsslangene, vakuumenheten og børstene med vann. Du kan bruke en høytrykksvasker og et mildt rengjøringsmiddel, men ikke sprut direkte på skjøre komponenter, slik som plastopsamlingsbeholderen eller børstehårene. Ikke bruk sterke løsemidler eller spray direkte på hydraulikkomponentene eller på etikettene på redskapet. Ikke la vann forbli i oppsamleren eller i rørene. La utstyret tørke med døren på gløtt.

Det kan være nyttig å rotere løvsugerens en stund for å fjerne vann fra delene, som vil hjelpe med å unngå rustskade.



ADVARSEL

Fare for innvikling og klemfare – Følg alltid sikker stopprosedyre og koble fra multiconnectoren før vedlikehold eller rengjøring av redskapet eller delene. Bare start vedlikeholds- eller rengjøringsoperasjoner etter at redskapet er stoppet i henhold til sikker stopprosedyre.

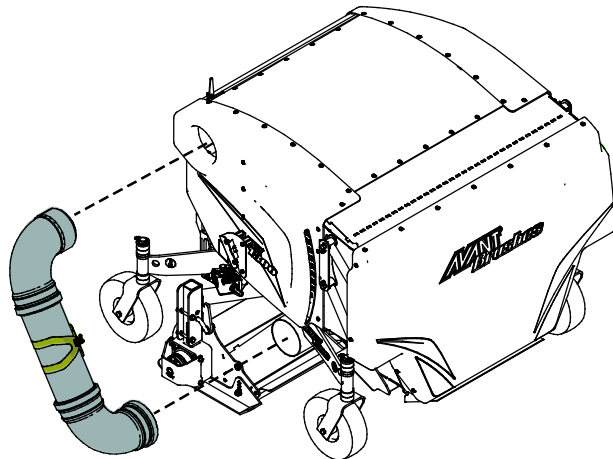
7.2.1 Rengjøring av vakuumenheten

Det er viktig å rengjøre vakuumdysen og oppsamlingsviften for å sikre problemfri drift. Oppsamlet materiale vil klistre seg til skitne overflater, og til slutt vil oppsamleren blokkeres. I tillegg vil en skitten vifterotor miste balansen. En rotor som er ute av balanse vil lage mer støy og kan skade hydraulikkmotoren til viften, så rengjør rotoren grundig og regelmessig.

Vakuumenheten kan rengjøres gjennom avløpsrøråpningen ved å løsne avløpsrøret først.

Rengjør ett og ett rotorblad mens du dreier rotoren manuelt, eller bruk trykkluft til rengjøring.

Vær oppmerksom på de skarpe skjæreknivene på rotoren.

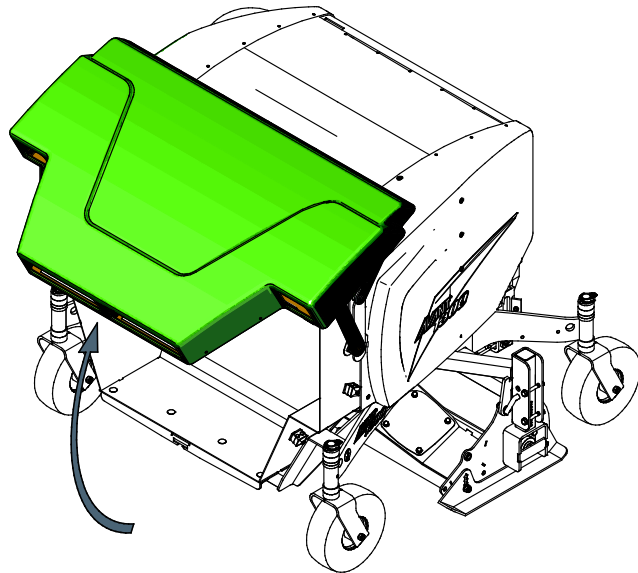


Hvis rotoren fremdeles er ute av balanse etter rengjøring, er den sannsynligvis skadet. En skadd rotor må repareres eller skiftes ut for å unngå å skade hydraulikkmotoren. Hvis dette er tilfellet, ta kontakt med AVANT-service.

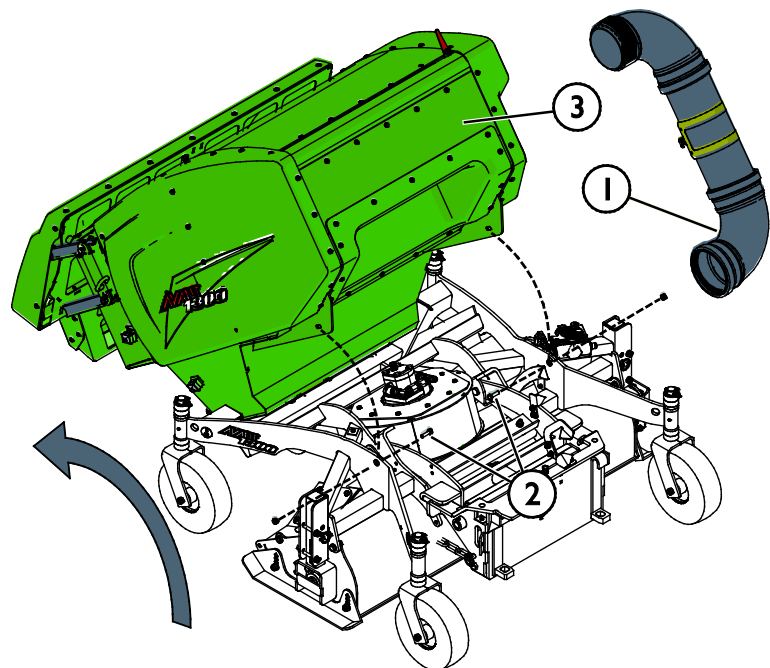
7.2.2 Hvordan ta av oppsamlingsbeholderen

Ta av oppsamlingsbeholderen som følger:

1. Løft løvsugereren litt opp fra bakken.
2. Åpne oppsamlingsdøren helt opp ved bruk av arbeidshydraulikken til kompaktlasteren.



3. Koble avløpsrøret (1) fra beholderen.
4. Fjern monteringskruene til huset (2). Det er totalt to skruer under den bakre delen av huset.
5. Vipp oppsamlingsbeholderen (3) forsiktig fremover til låsekroken til tømmeluken berører bakken. Bruk ekstra støtte for å holde oppsamlingsbeholderen ved behov.



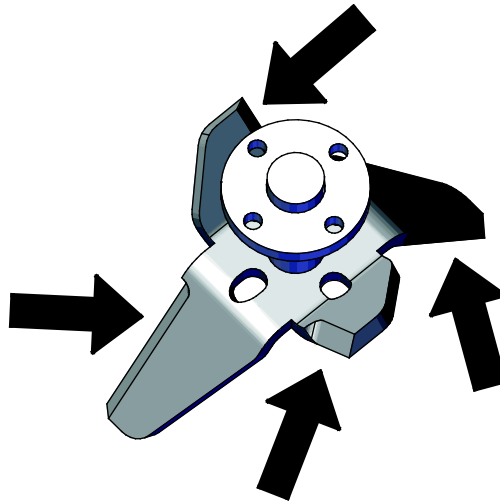
Påse at hydraulikkslangene til oppsamlingsluken ikke vil hindre bevegelsen.

Når oppsamlingsbeholderen settes på plass igjen, vær forsiktig så du ikke overstrammer boltene som holder plastdeler.

7.2.3 Kontroll og sliping av skjæreknivene

Kniver som er i god stand vil hjelpe med å unngå blokkeringer. De skarpe kantene til knivmonteringen A429325 vises i figuren ved siden av og kan slipes.

Ikke slip knivene for skarpe, dette vil gjøre at de slites svært fort. Sjekk balansen til knivene etter sliping.



VIKTIG

Hvis bladene har store spor eller sprekker, eller er svært nedslitte, må de skiftes ut. Bruk alltid gode vernehansker når du håndterer bladene.

VIKTIG

Festeskrue og -mutre skal skiftes ut sammen med bladene.

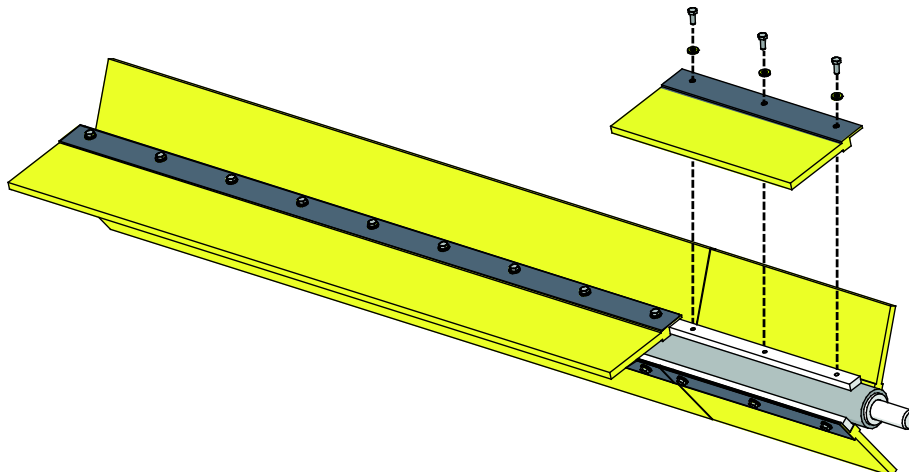
7.3 Smøring

På løvsugeren finnes smørepunkter på de vertikale akslene til hjulene og på lagerhuset til børsten. Påfør en liten mengde smørefett på disse 1–2 ganger i året. Rengjør enden av smøreniplene før smøring, og smør kun med litt fett om gangen. Alle smørenipler er standard R1/8" smørenipler. Skift ut skadde smørenipler. Flytkoblingen krever normalt sett ikke smøring, men hvis du ser at det er nødvendig, påfør olje på koblingspunktene.

7.4 Vedlikehold og utskifting av børster

Børstene slites ned ved bruk og hvis du legger merke til at børstestytelsen eller jevnheten er svekket, sjekk tilstanden til børsten. Tilstanden til børstene skal kontrolleres regelmessig hver gang utstyret rengjøres.

Børstematerialet er nylon. Børsteskaftet består av alle tre børstestevingene. Hver vinge har både lang og kort stripekost. Stripekostene kan skiftes ut uten å fjerne børsteakselen fra løvsugeren.



8. Garantibetingelser

Avant Tecno Oy gir en garanti på ett år (12 måneder) for utstyret de produserer fra innkjøpsdato.

Garantien dekker reparasjonskostnader på følgende måte:

- Arbeidsutgiftene dekkes, hvis arbeidet ikke utføres på fabrikken.
- Fabrikken erstatter defekte komponenter og forbruksvarer.

Fabrikken kan refundere prisen på komponenter kjøpt av kunden i spesielle tilfeller som er avtalt på forhånd.

Garantien dekker ikke:

- Normalt vedlikehold og deler og forbruksmateriell som er nødvendig for vedlikeholdet.
- Skader forårsaket av unormale driftsforhold eller unormal bruk, uaktsomhet, strukturelle endringer som er gjort uten samtykke fra Avant Tecno Oy og bruk av uoriginale reservedeler eller manglende vedlikehold.
- Konsekvenser av en feil, slik som avbrudd i arbeidet eller andre mulige følgeskader.
- Reise- og/eller fraktkostnader i forbindelse med reparasjonen.

FI EY-vaatimustenmukaisuusvakuutus	Alkuperäinen kieliversio
SE EG-försäkran om överensstämmelse	Originalversion
EN EC Declaration of Conformity	Original language
NO EU-samsvarserklæring	Oversettelse av originalt dokument



Valmistaja / Tillverkare / Manufacturer / Produsent
Osoite / Adress / Address / Adresse

AVANT TECNO OY
Ylötie 1
33470 YLÖJÄRVI,
FINLAND

Vakuutamme täten, että alla mainitut tuotteet täyttävät konedirektiivin turvallisuus- ja terveysvaatimukset (direktiivi 2006/42/EY muutoksineen). Seuraavia yhdenmukaistettuja standardeja on sovellettu /

Vi försäkrar härmed att nedan beskrivna produkter överensstämmer med hälso- och säkerhetskrav i EG-maskindirektiv (EG-direktiv 2006/42/EG som ändrat). Följande harmoniserade standarder har tillämpats /

We hereby declare that the products listed below are in conformity with the provisions of the Machinery Directive (directive 2006/42/EC as amended). The following harmonized standards have been applied:

Vi erklærer herved at produktene angitt nedenfor er i samsvar med bestemmelsene i maskindirektivet (2006/42/EF som angitt). De følgende harmoniserte standarder er blitt tillagt

SFS-EN ISO 12100, SFS-EN ISO 4413

Mallit / Modeller / Models / Modeller

Avant	
Hydraulitoiminen lehti-imuri; Avant-kuormaajan työlaite Hydraulisk lövsug; arbetsredskap för Avant lastare Hydraulic vacuum brush; attachment for Avant loaders Løvsuger 1300; redskap for Avant-lastere	A428800



3.7.2019 Ylöjärvi, Finland

Risto Käkelä,
Toimitusjohtaja / Verkställande direktör /
Managing Director / Administrerende direktør



AVANT[®]